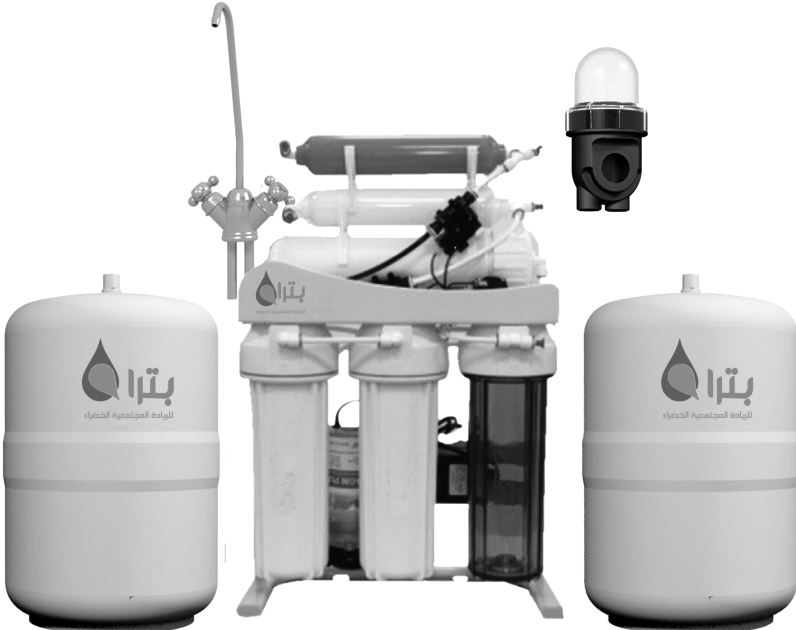


## دليل التركيب والاستخدام

جهاز بترا البيئي لتنقية المياه بالتناضح العكسي

Petra-RO 180  
وحدة ترشيح بترا Petra-RU





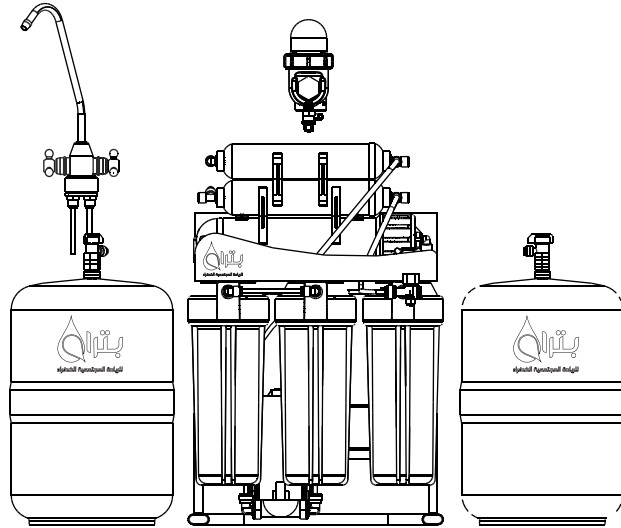
## مقدمة

تعتبر أنظمة معالجة المياه بالتناضح العكسي هي الأعلى كفاءة و الأوسع انتشارا في تحلية مياه الشرب في مختلف دول العالم وهو النظام الأكثر فاعلية في الأنظمة المنزلية و الأكثر أمانا أيضا.

يعمل فلتر بترا البيئي Petra-R075 على التخلص من الشوائب و العوالق و المواد الكيميائية و اللون و الطعم و الرائحة و الأملاح الضارة و المعادن الثقيلة و النظائر المشعة والبكتيريا بشكل طبيعي و دون أي إضافات كيميائية باستخدام الضغط لدفع الماء خلال غشاء شبه نافذ، بحيث لا تتمكن من النفاذ خلالها سوى جزيئات الماء النقي تاركة ورائها الشوائب.

كما يخفض نسبة الأملاح المعدنية العالية في الماء. ثم تنتقل المياه بعد ذلك إلى فلتر تحسين المذاق الذي يضيف للمياه طعما عذبا.

يعتمد النظام على مراحل فلتر أولية وأساسية ترفع من مواصفات المياه بشكل عام حيث يتم التخلص فيها من الشوائب و العوائق الطينية و الصدا الذي ينتقل من خلال شبكات التوزيع العامة و خزانات الضخ و التجميع، ثم فلتر عالي الترشيح يحجز ما تبقى من المواد الغير مرغوبة و يخفض نسبة الأملاح العالية من الماء. ثم تنتقل المياه بعد ذلك إلى فلتر تحسين المذاق الذي يضيف للمياه طعما عذبا.



تمكنت شركة بترا للريادة المجتمعية الخضراء وعقب سنوات من البحث والتطوير والعمل الجاد لإيجاد طول مبتكرة تكملت بالنجاح في وقف الهدر في أجهزة معالجة المياه المنزلية العاملة بالتناضح العكسي وبنسبة 100%، بالإضافة الى تحسين المواصفات العامة لهذه الأنظمة وإطالة مدتها التشغيلية وقدرتها الإنتاجية.

### مميزات جهاز بترا البيئي :

- يحافظ على المياه المستخدمة في المعالجة بنسبة 100% ولا يهدر أي نقطة ماء، وذلك لاحتوائه على وحدة ترشيد بترا من ضمن مكوناته . (انظر إلى وحدة ترشيد بترا صفحة 18)
- يتميز بصنوبر ثنائي إحداهما للمياه العذبة والآخر للمياه الغنية بأملاح المعدنية.
- خزان بترا مكون من ثلاث طبقات.
- تم تصميم نظام التشغيل والتحكم بعملية المعالجة بشكل يرفع من كفاءة الجهاز ويجعل عملية الصيانة مقتصرة فقط على تبديل المستهلكات -مكفول لمدة عامين- (راجع شروط الكفالة الواردة في دليل الاستخدام صفحة 24)

## نقاط عامة

## مجال الاستخدام :

-يستخدم جهاز بترا البيئي Petra-R0180 ومكوناته من الأجهزة والقطع لتنقية المياه المنزلية الصالحة للشرب فقط.

## معلومات المنتج :

التركيب والصيانة تتم من خلال فنيين مؤهلين ومتخصصين في تركيب أجهزة معالجة المياه فقط.

## المعطيات التقنية :

## . مواصفات الجهاز البيئي Petra-R0180:

1. إنتاجية الفلتر : 682 لتر/اليوم(180 جالون أمريكي / اليوم).
2. 100% فحص تصنيعي لكل القطع وتعقيم وجهوزية للتركيب.
3. الخزان بسعة 2.2 جالون.
4. حامل الجهاز EG مع أغطية حشوات ثنائية المطاط الدائري : شفاف-أبيض-أبيض
5. 650 حاصر تصريف (ريستركتر).
6. يزيل الأملاح الأحادية المذابة بنسبة 90%، والأملاح الثنائية المذابة بنسبة 96%.
7. المضخة :/ 220V/50Hz/24V/1.5A 200GPD /60 psi
8. نسبة الأملاح المذابة في الماء العذب 20 TDS جزء بالمليون.
9. صنوبر مياه ثنائي التزويد.
10. وحدة المعالجة (الميمبرين) من الشركة المصنعة Dow Filmtec:
11. 1/4" وصلات لجميع تركيبات أنابيب النظام.
12. أبعاد الجهاز 0.52\*0.42\*0.5 متر.

. قبل الاستعمال لابد من التأكد دائما من مطابقة معطيات لوحة التشغيل مع المعطيات المطلوبة.

## ظروف التشغيل

الطاقة : 220 فولت / 50 هيرتز

## نوعية المياه المسموحة :

المياه الصالحة للشرب المحتوية على نسبة عالية من الأملاح ومطابقة لمواصفات الجودة الأردنية.

- إذا كانت المياه مختلطة بالأوساخ الصلبة يجب تركيب صفاية على خط الماء المزود لجهاز بترا البيئي.  
-يعمل جهاز بترا البيئي على تنقية المياه.

## الظروف المناخية :

-لا يمكن استعمال جهاز بترا البيئي في أماكن تحتوي على مواد قابلة للاشتعال أو مواد كيماوية سامة. درجة الحرارة المناخية للاستعمال يجب أن تتراوح بين 4 و45 درجة مئوية، والرطوبة لا تتفوق 90%.

## الأمان

## ⚠ تنبيه :

هذا الجهاز لا يمكن استعماله من طرف أشخاص (بما في ذلك الأطفال الصغار) تكون قدراتهم الجسدية، الحسية أو العقلية ناقصة، أو ناقصي خبرة أو معرفة، إذا لم تتم مراقبتهم أو تدريبهم من طرف أخصائيين، مع الإدلاء بالنصائح اللازمة لاستعمال هذا الجهاز والمراقبة.

## علامات السلامة :

الرجاء تتبع علامات السلامة. وضعت هذه العلامات لتنبيه الفني أو المستخدم خلال تعاملهم مع جهاز بترا البيئي. إن تتبعك لهذه العلامات يساعك لتجنب الأخطار التالية :

⚠ خطر عام

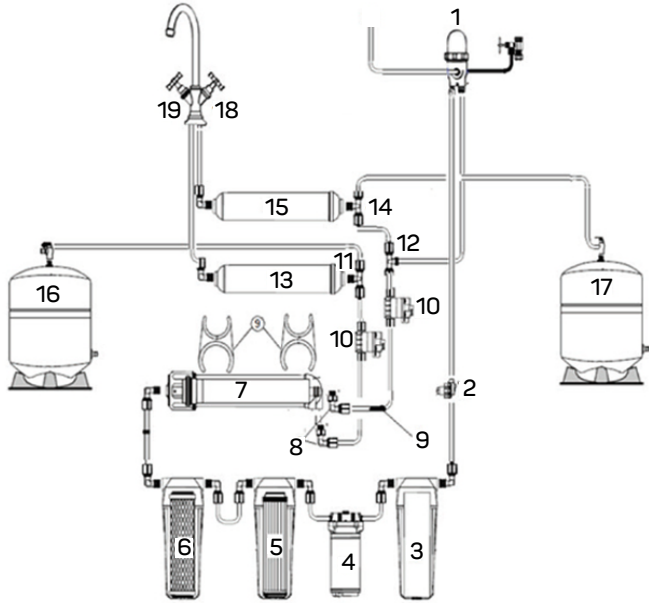
⚡ خطر التيار الكهربائي

تتبع علامة **ATTENTION** انتبه



## التركيب

## خطوات تركيب جهاز بترا البيئي Petro-R0180



المخطط التوضيحي لآلية عمل جهاز بترا البيئي

1. وحدة التغذية و التصريف
2. حساس الضغط المنخفض
3. حشوة بولي بروبيلين
4. مضخة
5. حشوة كاربون نشط
6. حشوة حبيبات كاربون نشط
7. وحدة المعالجة (الميمبرين)
8. صمام
9. حاصر تصريف (ريستركتر)
10. حساس الضغط العالي
11. وصلة تي سريعة للتثبيت
12. وصلة يو سريعة التثبيت
13. فلتر كاربون
14. وصلة تي سريعة التثبيت
15. فلتر الكاربون
16. خزان الماء العذب المغناطيسي
17. خزان مياه غنية بالأملاح المعدنية
18. مفتاح صنبور الماء العذب
19. مفتاح صنبور المياه الغنية بالأملاح المعدنية

1. قم بتفريغ محتويات صندوق جهاز بترا البيئي ، تأكد من وجود جميع القطع والمكونات التالية:



إن جهاز بترا البيئي، يحتوي على أجهزة كهربائية ومكونات تتأثر بالمواد السائلة وبعضها قابل للكسر، يرجى الانتباه إلى إشارة التحذير للحفاظ على سلامة الجهاز.

ATTENTION

## قبل تركيب جهاز بترا البيئي يجب التأكد من:

- عدم وجود ضغط على الشبكة الكهربائية.
- أن الكوابل الكهربائية متطابقة مع الاستهلاك الكهربائي.
- أن مكان مرور الكوابل وغطاء القطع الالكترونية محكمة بطريقة جيدة لضمان عدم وصول الماء إليها .
- أن تكون الشبكة الكهربائية مجهزة بالحمايات اللازمة بما في ذلك الحماية الأرضية المطابقة للقوانين المحلية.
- في حال القيام بالصيانة لابد من التأكد مما يلي :
- أن لا تكون المنظومة تحت الضغط (يجب فتح الحنفية)
- عدم وجود ضغط التيار الكهربائي على الشبكة

## النقل والتخزين



2		لحفظ الحشوات	غطاء حشوة أبيض	CP.WH
1		تعمل على زيادة سرعة الماء الداخل إلى النظام و تحفيز عمل الميمبرين	المضخة ومحول وفيش	CP.PAP
1		وهي عبارة عن غشاء شبه نافذ عالي الجودة والكفاءة والقدرة الإنتاجية لتخفيف نسبة الأملاح الذائبة الكلية في الماء	وحدة المعالجة (الميمبرين)	CP.MB
1		لحفظ الميمبرين	غطاء الميمبرين	CP.MB.H
1		وهي عبارة عن فلتر كربوني يعمل على تحسين مذاق المياه وجعلها مستساغة الطعم	فلتر كربون	CP.PCF
1		وهي عبارة عن ممر مياه مغناطيسي يمنع تشكل أملاح العسرة وترسبها على الوصلات والمحابس المستخدمة في الجهاز ويرفع من جودة المياه قبل استخدامها في الأغراض المنزلية	فلتر الكربون المغناطيسي	CP.PMF
2		خزانات لتجميع المياه واحد للمياه العذبة والآخر للمياه الغنية بالأملاح المعدنية	خزانات الترشيد لتجميع المياه	CP.PT

عدد/ كرتونة	صورة القطعة	وصف القطعة	اسم القطعة	رمز القطعة
1		لإدارة عملية تغذية وتزويد النظام بالمياه وإعادة المياه المعدنية المألحة للخط الرئيسي دون إعادة تدويرها للنظام مرة أخرى	وحدة التغذية والتصريف	P.FDU
1		مكونة من البولي بروبيلين بمسامية 5 ميكرون لعمل ترشيح دقيق لكافة الشوائب والعوالق.	حشوة البولي بروبيلين	CP.PPC
1		مكونة من الكربون المسط للتخلص من الكلور واللون والطعم والرائحة	حشوة الكربون النشط	CP.CC
1		مكونة من حبيبات الكربون النشط عالي الجودة لامتناز المواد العضوية والكيماويات، ومضاف لها حبيبات السليكا والبولي فوسفات لمنع التكلسات.	حشوة حبيبات الكربون النشط	CP.GCC
1		لحفظ الحشوات	غطاء حشوة شفاف	CP.CH



1		وصلة لتثبيت الانابيب بالقطع	كوع جذع سريع التثبيت 4/1" 4/1"	CP.QSE
1		وصلة لتثبيت الأنابيب بعضها وبالقطع	وصلة ذكر برانشتي سريعة التثبيت	CP.QMBT
1		وصلة لتثبيت الأنابيب بعضها وبالقطع	وصلة يونيونتي سريعة التثبيت	CP.QUT
2		وصلة لتثبيت الأنابيب بعضها وبالقطع	وصلة ذكر رنتي سريعة التثبيت	CP.QMRT
2		وصلة لتثبيت الأنابيب مع صمام لاتجاه واحد	كوع ذكر سريع التثبيت مع صمام 8/1" 4/1"	CP.QMECV
2		جهاز يتحسس ضغط الخزان ويرسل إشارة إلى المضخة بأن تعمل أو تتوقف	حساس الضغط العالي	CP.HP
1		جهاز يتحسس ضغط مياه الخط الرئيسي ويرسل إشارة إلى المضخة بأن تعمل أو تتوقف	حساس الضغط المنخفض	CP.LP

2		فتح وإغلاق المخرج الى الصبور	محبس خزان 4١٦" سريع التثبيت	CP.BVQF
1		وهو عبارة عن صبور مياه مزود بمدخلين منفصلين أحدهما للمياه العذبة والآخر للمياه المالحة ومخرج واحد مصنع من الكروم والسيراميك عالي الجودة والمتانة.	صبور مياه ثنائي التزويد	CP.DIF
1		يعمل على تضيق أنبوب خط المياه المعدنية لزيادة الضغط داخل الميميرين وتحفيزها على استخلاص الألاح .	حاصر التصريف ريستريكتر	CP.FRP
1		وصلة لتثبيت الأنابيب بالقطع	كوع ذكر سريع التثبيت 8/1" 4/1"	CP.QME.1418
7		وصلة لتثبيت الأنابيب بالقطع	كوع ذكر سريع التثبيت 4/1" 4/1"	CP.QME.1414
2		وصلة لتثبيت الأنابيب بالقطع	كوع ذكر سريع التثبيت 8/3" 4/1	CP.QME.1438



1		مفتاح لاصحام اغلاق غطاء الميمبرين	مفتاح ربط غطاء الميمبرين	CP.WMH
3		لتثبيت القطع على حامل الجهاز	مفتاح ثنائي التثبيت "2"	CP.DC.2
3		لتثبيت القطع على حامل الجهاز	مفتاح ثنائي التثبيت "2" و "2,5"	CP.DC.225
3		لتثبيت القطع على حامل الجهاز	مفتاح احادي التثبيت "2,5"	CP.SC.25

2. تأكد من جاهزية البنية التحتية تحت المجلى.  
- مصدر مياه بدرجة حرارة الغرفة.  
- مصدر كهرباء.

1		لتوصيل خط المياه الرئيسي بالجهاز	محبس كروم	CP.CFBV
26		للتثبيت	مفاتيح للقفل	CP.LC
1		أنابيب لنقل الماء في النظام	اسلاك بيبي	CP.PET
1		أسلاك لتوصيل الكهرباء	اسلاك بيار	CP.PRT
1		لحمل ودعم أجزاء الجهاز	حامل الجهاز	CP.SS
1		مفتاح لإحكام إغلاق أغطية الحشوات	مفتاح ربط الجهاز	CP.WEG



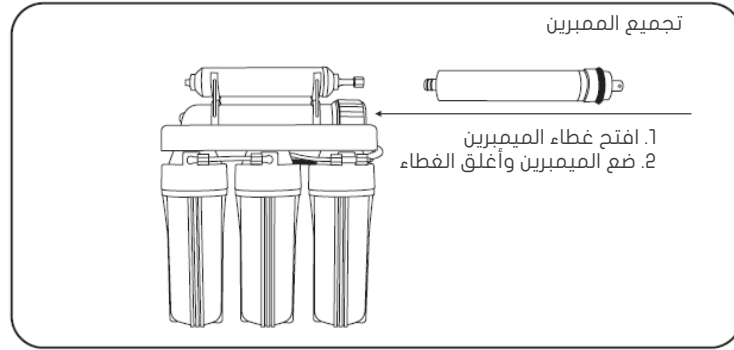
## خطوات تركيب الجهاز وتشغيله

أولاً : يجب إغلاق خط الماء البارد ثم تركيب وحدة التغذية والتصريف على خط الماء تحت المجلى.

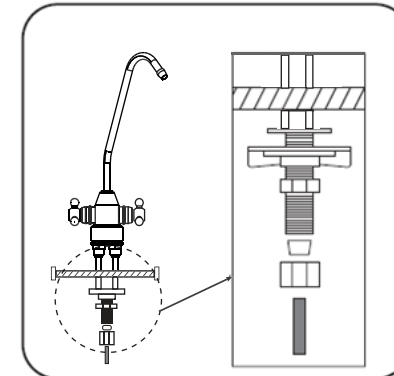
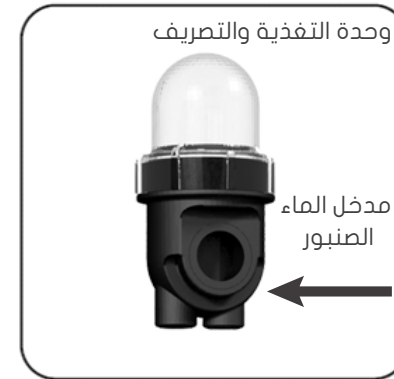
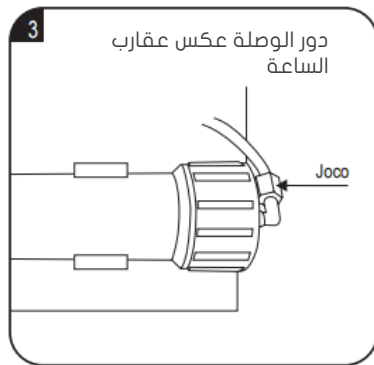
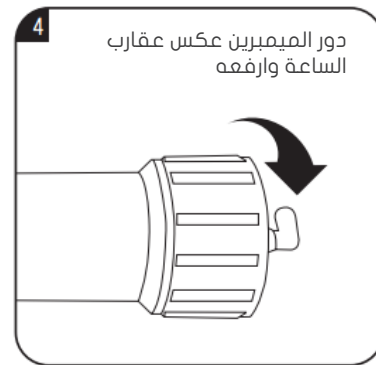
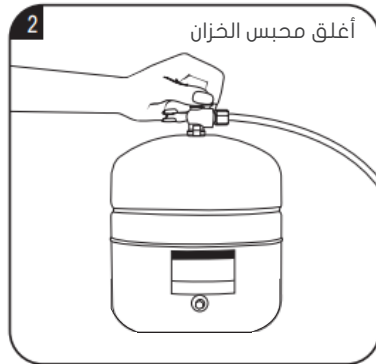
ملاحظة :

- إذا كان صنوبر الماء مثبت على المجلى يتم تركيب وحدة تغذية وتصريف "2/1"
- إذا كان صنوبر الماء مثبت على الحائط يتم تركيب وحدة تغذية وتصريف "4/3"

## مخطط التركيب



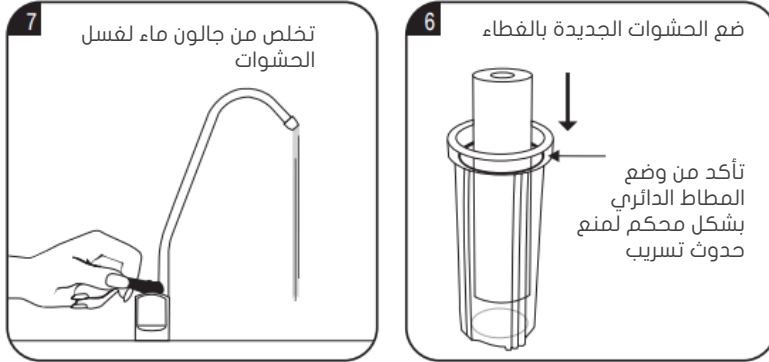
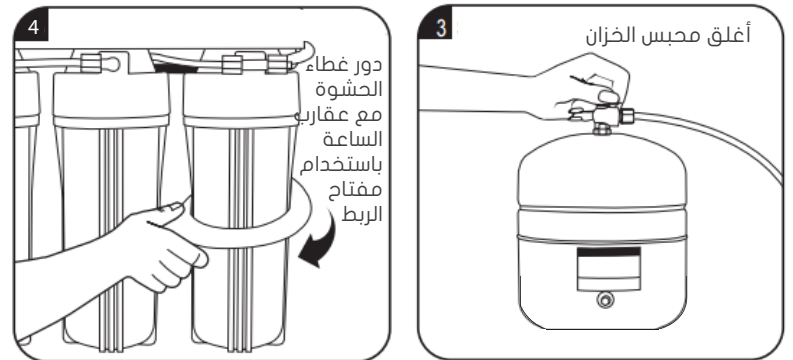
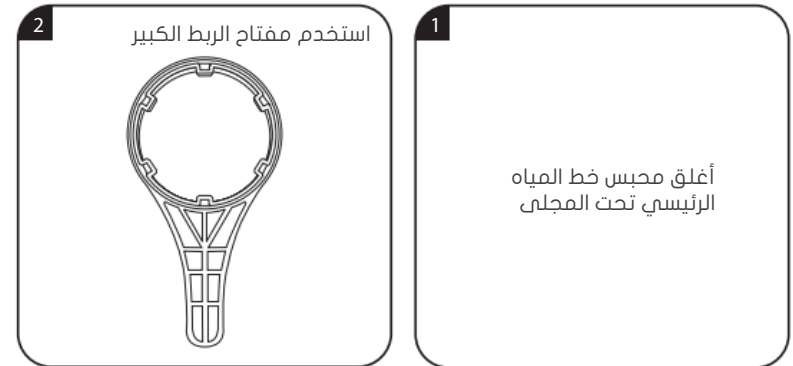
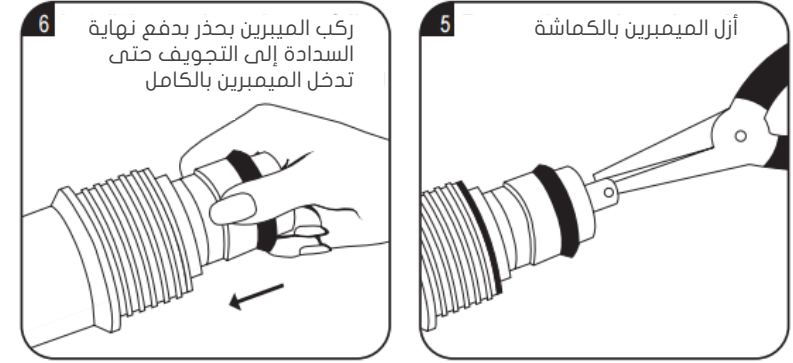
## تغيير الميمبرين







### تغيير الفلاتر



### التشغيل لأول مرة

1. شغل الجهاز ثم افتح المحبس الرئيسي للماء وراقب الوصلات والأنابيب للتأكد من عدم وجود تسريب.
2. أغلق محابس الخزانات ثم افتح صنوبر المياه من الجهتين.
3. انتظر لدقائق قليلة وسيبدأ الماء بالتدفق من الحنفية.
4. بعد الغسيل الأولي افتح محابس الخزانات وأغلق صنوبر المياه.
5. الآن ستمتلئ خزانات المياه (20 دقيقة). الآن امتلأت الخزانات. بعد ذلك افتح الصنوبر واسكب المياه منها. - استخدم المياه لأغراض المنزل باستثناء الشرب -
6. وبذلك تفسل الخزانات والحشوات وفلاتر الكربون تماما.
7. أغلق الصنوبر. النظام جاهز للاستخدام.
8. غير الفلاتر بشكل منتظم كل 6 الى 12 شهر وافحص الميمبرين سنويا.



## وحدة ترشيد بترا Petra-RU



تشكل وحدة ترشيد بترا الحل الأمثل لجميع المستخدمين لأنظمة معالجة المياه المنزلية التقليدية، حيث يمكن من خلال هذه الوحدة تعديل الأنظمة التقليدية العاملة لديهم وإيقاف الهدر فيها نهائياً، إضافة إلى ذلك تتيح وحدة ترشيد بترا للمستخدم التحكم بنسبة الأملاح في مياه الشرب لتلبي جميع احتياجات العائلة وبشكل صحي.



## وحدة التغذية والتصريف

تتميز وحدة ترشيد بترا باحتوائها على "وحدة التغذية والتصريف" المبتكرة كليا لغرض إدارة التغذية والتصريف في جهاز بترا البيئي لتنقية المياه بالتناضح العكسي Petra-R0180، والحاصل على براءة اختراع رقم (51/2013). حيث يتم من خلال هذه الوحدة استخدام المياه الغنية بالأملاح المعدنية الموجودة في "خزان الترشيح" وخلطها مع المياه المتدفقة الى صفيحة المجلى الرئيسية، بالإضافة إلى تغذية الصنبور الشائبي في جهاز بترا البيئي.

أوقف الهدر الان ، قم بتعديل جهازك التقليدي من خلال تركيب وحدة ترشيد بترا



تتسبب أجهزة معالجة المياه المنزلية التقليدية العاملة بالتناضح العكسي بهدر كمية كبيرة من المياه الغنية بالأملاح الناتجة من عملية المعالجة. حيث تصل في بعض الأجهزة التقليدية إلى عشرة أضعاف المياه العذبة الناتجة من عملية المعالجة، وتمتاز هذه المياه المعدنية بدرجة عالية من النقاء إلا أنها غير مستساغة للشرب.

الآن يمكنك استخدامها في الطبخ و شطف وغسيل الأواني المنزلية و غسيل وتعقيم الخضار والفاكهة، وذلك من خلال تعديل جهازك التقليدي، وتركيب وحدة ترشيد بترا.

## خطوات تعديل الأجهزة التقليدية في المنازل باستخدام وحدة ترشيد بترا

1. قم بتفريغ محتويات وحدة ترشيد بترا، تأكد من وجود جميع القطع والمكونات التالية:



1		وصلة لتثبيت الأنابيب مع صمام لاتجاه واحد	كوع ذكر سريع التثبيت مع صمام 8/1"4/1"	CP.QMECV
1		وصلة لتثبيت الأنابيب	وصلة يونيون واي سريعة التثبيت	CP.QUW

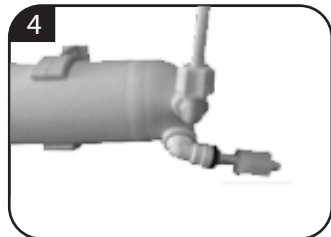
## طريقة تعديل الأجهزة التقليدية العاملة لدى المستخدمين



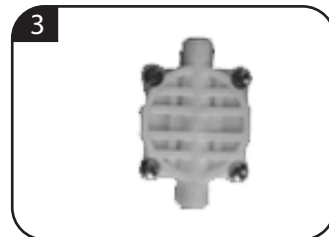
تركيب وحدة التغذية والتصريف على الخط البارد.



إغلاق خط الماء البارد ( مزود الفلتر ) وفصل التيار الكهربائي عن الجهاز.



تركيب رداد على خط الماء المالح (Drain) بدل الكوع الموجود.



فك قطعة (Shut off Valve) عن الجهاز وتوصيل البرابيش من دونها.

رمز القطعة	اسم القطعة	وصف القطعة	صورة القطعة	عدد/ كرتونة
P.FDU	وحدة التغذية والتصريف	لإدارة عملية تغذية وتزويد النظام بالمياه وإعادة المياه المعدنية المالحة للخط الرئيسي دون إعادة تدويرها للنظام مرة أخرى		1
CP.PT	خزان الترشيح بترا	يعمل "خزان الترشيح" في وحدة ترشيد بترا على تجميع المياه المعدنية المالحة وتخزينها الوقت الكافي لإتمام عملية معالجة المياه في النظام و تزويد "وحدة التغذية والتصريف" بالمياه المعدنية المالحة		1
CP.BVQF	محبس خزان 4\1" سريع التثبيت	محبس خزان 4\1" سريع التثبيت		1
CP.HP	حساس الضغط العالي	جهاز يتحسس ضغط الخزان ويرسل إشارة إلى المضخة بأن تعمل أو تتوقف		1
CP.PET	أسلاك بياي	أنابيب لنقل الماء في النظام		1

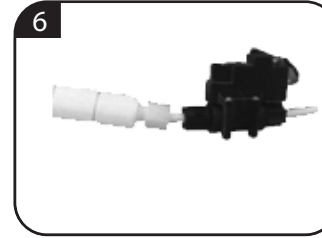


لتعديل الأجهزة التقليدية العاملة لدى المستخدمين قم  
باتباع ما يلي:

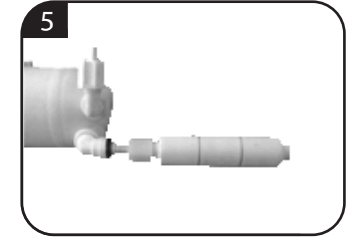
1. إغلاق خط الماء البارد (مزود الفلتر)، وفصل التيار الكهربائي عن الجهاز.
2. تركيب وحدة "التغذية والتصريف" على الخط البارد.
3. فك قطعة "Shut off valve" عن الجهاز، وتوصيل البرابيش من دونها.
4. تركيب رداد على خط الماء المالح "Drain"، بدل الكوع الموجود.
5. تركيب حاصر التصريف "restrictor" بعد الرداد على خط الماء المالح.
6. تركيب منظم الضغط العالي "High Pressure" بعد حاصر التصريف على خط الماء المالح.
7. تركيب موزع برابيش "T-fitting" بعد منظم الضغط العالي "High Pressure".
8. توصيل الخط الأول من الماء المالح إلى "خزان ترشيد بتر".
9. توصيل الخط الثاني من الماء المالح إلى "وحدة التغذية والتصريف".
10. فتح الماء على الجهاز وإعادة توصيل التيار الكهربائي.
11. التأكد من سلامة الوصلات والبرابيش من تسريب المياه.
12. التأكد من عمل الجهاز (التشغيل والإيقاف بشكل طبيعي).

### ملاحظات الاستخدام

- من أجل تعزيز وظائف الجهاز والحفاظ على أطول عمر تشغيلي ممكن الرجاء الانتباه للملاحظات التالية :
- لا يرتبط أنبوب مياه الجهاز بالماء الساخن.
- التأكد من مطابقة مواصفات المياه المستخدمة لمواصفات الجودة الأردنية .
- لا تضع الجهاز في حالة توقف دائم.
- قبل استخدام الجهاز لأول مرة أو استخدامه بعد فترة طويلة من الانقطاع، شغل الجهاز لمدة 10 إلى 20 دقيقة وافتح الأنابيب الرئيسي وذلك لتصريف كل الماء المخزون وتنظيف الوعاء و الانابيب.



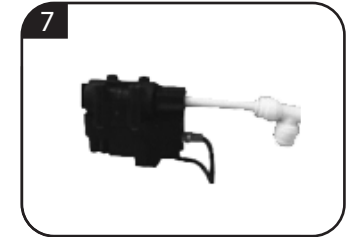
6 تركيب منظم الضغط العالي بعد حاصر التصريف على خط الماء المالح.



5 تركيب حاصر التصريف (Restrictor) بعد الرداد على خط الماء المالح.



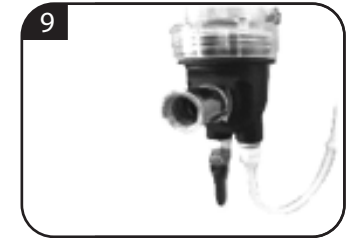
8 توصيل الخط الأول من الماء المالح لخزان المياه المالحة.



7 تركيب موزع برابيش (T fitting) بعد المنظم.



10 فتح الماء على الجهاز وإعادة توصيل التيار الكهربائي.



9 توصيل الخط الثاني من الماء المالح إلى وحدة التغذية والتصريف.

11. التأكد من سلامة الوصلات والبرابيش من تسريب المياه.
12. التأكد من عمل الجهاز (التشغيل والإيقاف بشكل طبيعي).

## الصيانة

## أعطال الجهاز وكيفية التعامل معها

قم بفصل التيار الكهربائي والمياه من خلال محبس التغذية الرئيسي للجهاز وكذلك إغلاق محبسي خزاني التجميع المرفقين مع الجهاز في كل من الحالات التالية :

- في حال حدوث تسريب للمياه .
- عدم توقف مضخة الجهاز عن العمل نهائيا وعملها بشكل دائم.
- في حال توقف الجهاز عن إنتاج المياه العذبة أو المالحة أو كليهما
- قم بالاتصال على قسم خدمات العملاء لشركة بتر للريادة المجتمعية الخضراء أو على أقرب مركز خدمة عليك.

في حال نيتك لعدم استخدام الجهاز لمدة أسبوع وأكثر ..الرجاء اتباع الخطوات التالية:

- تفريغ خزاني المياه كليا واغلاق محابسهما.
- إغلاق محبس تغذية المياه.
- فصل التيار الكهربائي عن الجهاز.

## الكفالة

تتعهد شركة بتر للريادة المجتمعية الخضراء بأن جهاز معالجة المياه المنزلي خالي من أية أعطال في المواد أو التصنيع في حالات الإستعمال العادية لمدة سنتين من تاريخ الشراء . إن هذا الضمان لا يغطي القطع المستهلكة والأعطال التي تنتج عن سوء الإستعمال أو الكسر وأية تغييرات أو إضافات أو صيانة لا تتم من قبل شركة بتر للريادة المجتمعية الخضراء. وفي حال وجود عطل مصنعي يعرض المشتري مدة الكفالة المتبقية وتخصم مدة الإستعمال.

## شروط الكفالة:

- مطابقة المياه المستخدمة في الجهاز مع مواصفات جودة المياه المنزلية .
- عدم تجاوز العمر الافتراضي للمستهلكات لكل مميالي:

12,000 liters (3,000 gallons)	Reverse osmosis membrane (MB50-FL)	غشاء المعالج
2,000 liters (500 gallons)	Sediment PP melt blown filter	بولي بروبيلين فلتر
14,000 liters @ 5lpm (3,500 gallons @ 5plm)	Activated carbon block water filter cartridges	فلتر الكربون المسط
14,000 liters (3,500 gallons)	Granular media water filter cartridges	فلتر حبيبات الكربون
2,500 liters (625 gallons)	Post carbon filter	فلتر الكربون بعد المعالجة
One year	Magnetic carbon filter	ماجنتك فلتر
Continuous operation : 3,600 hrs	Pump	مضخة

- عدم القيام بأية أعمال صيانة للجهاز إلا من قبل طاقم الفنيين التابع لشركة بتر للريادة المجتمعية الخضراء.
- عدم تعريض الجهاز لظروف تشغيلية خاطئة .

اسم المشتري : ..... رقم الهاتف : .....

تاريخ الشراء : ..... العنوان : .....

تاريخ الانتهاء : ..... البريد الإلكتروني : .....



أنا سر حياتك، أنا طوق نجاتك ..  
ادخرني اليوم لمستقبل أولادك

 PetraGCE

 @PetraGCE

 Inked.in/Petrage

 00962797911673

info@petrage.com

www.petrage.com